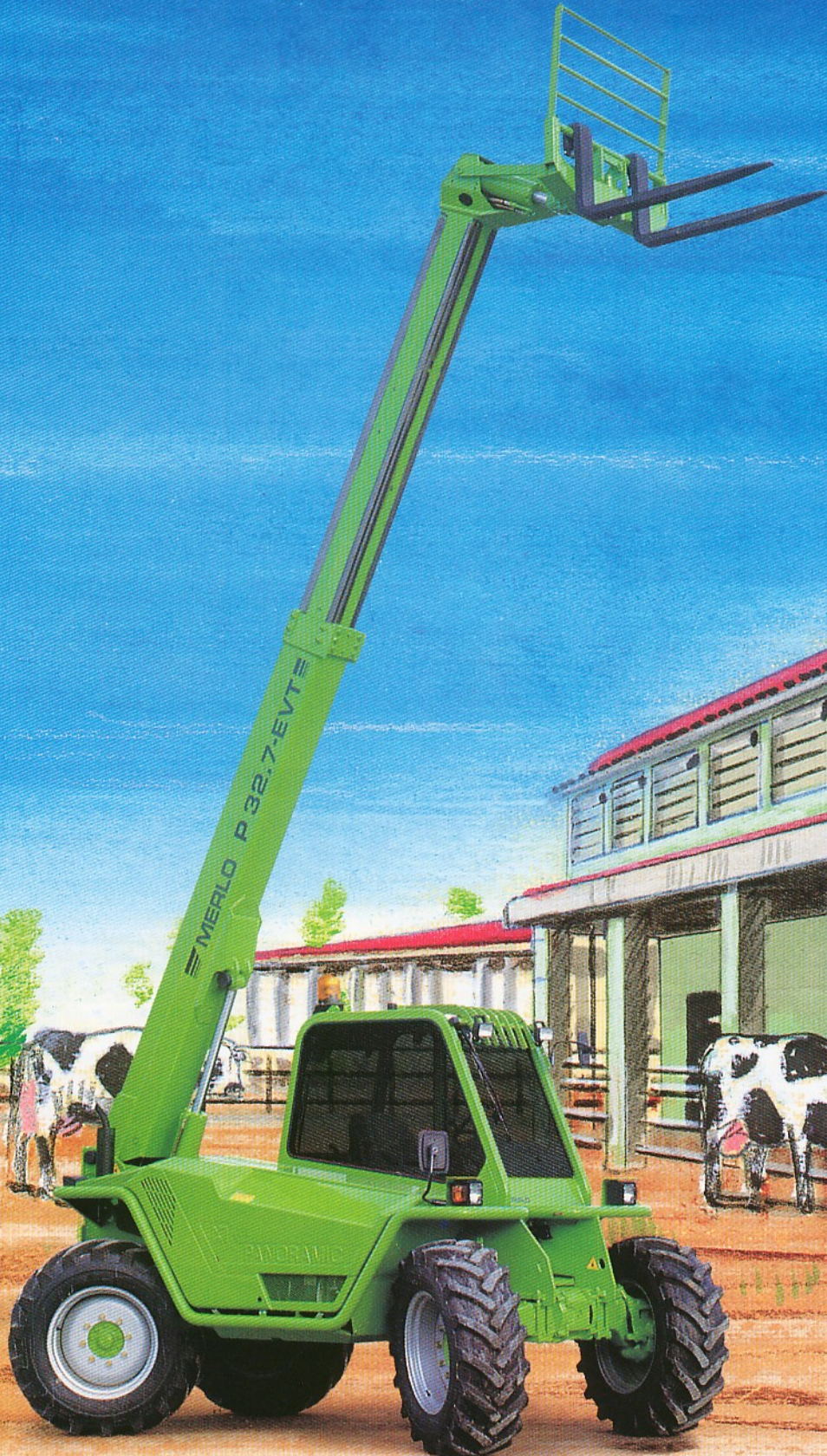


MERLO

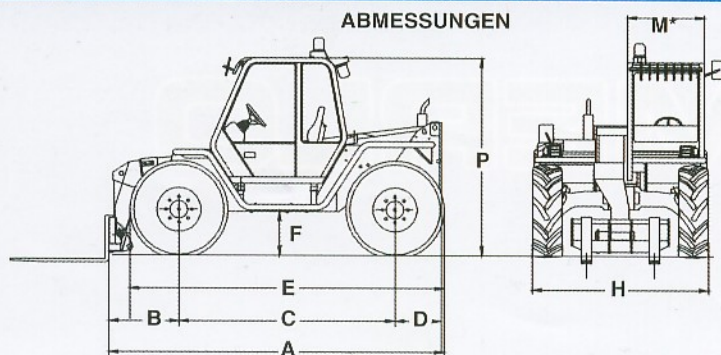


PANORAMIC P 32.7 EVT

Turbo Farmer

A	mm	4.180
B	mm	890
C	mm	2.700
D	mm	570
E	mm	3.960
F	mm	565
H	mm	2.230
M	mm	940
P	mm	2.465
R	mm	3.700
S	mm	4.740
T	mm	3.560
Z	mm	850

* Innere Breite



GEWICHTE

Eigengewicht (mit Gabeln) kg 6.600

LEISTUNGSDATEN

Max. Tragkraft	kg	3.200
Max. Hubhöhe	mm	6.950
Max. Reichweite	mm	3.580
Max. Hubhöhe bei voller Tragkraft	mm	6.730
Max. Ausladung bei voller Tragkraft	mm	1.550
Max. Tragkraft bei voller Hubhöhe	kg	2.900
Max. Tragkraft bei voller Ausladung	kg	1.100
Abrisskraft mit 800 l Schaufel	kg	4.300
Zugkraft	kg	5.330
Neigung des Geräteträgers	grad	140

DAUER DER ARBEITSGÄNGE

Arm heben	sec	8
Arm senken	sec	6
Arm ausfahren	sec	6,5
Arm einziehen	sec	5
Neigen des Geräteträgers	sec	5
Entladen der 800 l Schaufel	sec	1,5

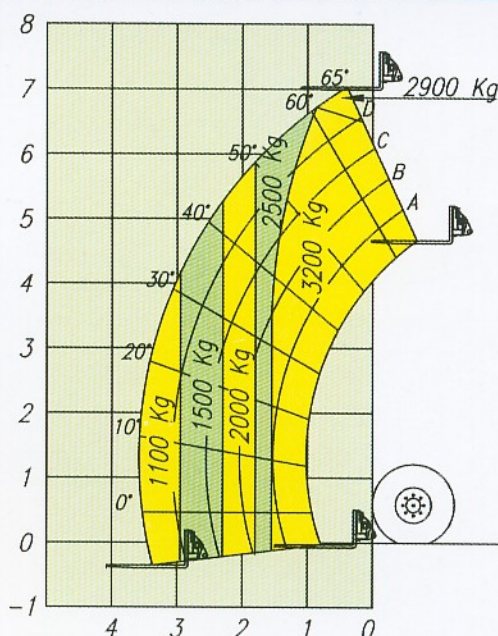
GESCHWINDIGKEITEN

1. Gang	km/h	11
2. Gang	km/h	20

P 32.7 EVT

Tragkräfte bei 500 mm
Lastschwerpunktstand

FEM 4001r
pr EN 1459/B



FAHRERKABINE

Die Kabine ist aus Hochstreck-Stahl und entspricht den EWG-Vorschriften 86/295 (ROPS) und 86/296 (FOPS).
Komplette Sicherheitsverglasung auf allen vier Seiten, schallgedämpft. Die vorderen und hinteren Scheiben sind zu öffnen und mit Scheibenwischer ausgestattet.
Steuerhebel nach Joystickkonzeption (3 x 1).
Armaturenbrett mit: Drehzalmesser/Kilometerzähler, Betriebsstundenzähler, Sicherungskasten, Kontrollleuchte für Verstopfung des Luftfilters, Temperatur und Niveau des Hydrostatöles, Motoröldruck, Temperatur der Motorkühlung, Feststellbremse.
Zentrale Überwachung der Hydraulikdrücke.
Heizung und Luftzirkulationsregulierung, Kabinen-Innenbeleuchtung.

SICHERHEITSVORRICHTUNGEN

Kontrollvorrichtung der Längsstabilität; der Bediener wird durch ein visuelles und akustisches Signal gewarnt. Bei Überschreitung des Sicherheitsbereiches Blockage sämtlicher Hydraulikfunktionen.
Akustisches Signal während des Rückwärtsfahrens.
Blockventile an allen Zylindern.
Halter für Feuerlöscher in der Kabine.
Sicherheitsgurt.

AUSLEGER

2 teiliger Teleskoparm, auf reibungsarmen, einstellbaren Gleitlagern.
Doppelt wirkender Teleskopzylinder innen montiert.

GERÄTETRÄGER

Schnellwechsel-Geräteträger "TAC-LOCK" serienmäßig. Ein doppelt wirkender Zusatz-

Hydrauliksteuerkreis ist von der Kabine aus zu bedienen.

PALETTENGABELN

Länge 1.200 mm - Schnitt 125 x 45 mm.
Der Abstand zwischen den Gabeln ist stufenlos von 450 bis 1.050 mm manuell verstellbar.

LENKUNG

Hydrostatische Lenkung mit automatischer Synchronisierung der Räder, sollten diese nicht fluchten.
Lenkungsarten:
- Allradlenkung
- Vorderachslenkung
- Hundegang

MOTOR

4-Zylinder Turbo Diesel, PERKINS 1004-4T, wassergekühlt mit direkter Einspritzung, 84 kW - 114 PS (DIN 70020), 78 kW - 107 PS (EWG-Vorschriften 88/195) bei 2400 U/min.
Öl- und Wasserkühler komplett mit Strohschutz.

ANTRIEB/GETRIEBE

Hydrostat mit geschlossenem Kreislauf, der eine stufenlose Geschwindigkeitsregelung und millimetergenaue Versetzung der Maschine ermöglicht. Hydraulisch geschaltetes 2-Gang-Getriebe.
Permanenter Allradantrieb über Differential- und Untersetzungsgetriebe.
Achsen: starre Vorderachse, pendelnd gelagerte Hinterachse. Portalachsen, um eine höhere Bodenfreiheit zu erreichen.

BREMSEN

Hydraulisch betätigte Scheibenbremsen an allen 4

Rädern.

Scheibenfeststellbremse (auf der Hauptgetriebewelle), selbstsichernd, hydraulisch entsperbar.

HYDRAULIKANLAGE

Zahnrad-Einzelpumpe. Max. Förderleistung: 91 l/min
Betriebsdruck: 210 bar
Filter in der Rücklaufleitung: 40 Micron.

ELEKTRISCHE ANLAGE

12 V Anlage mit einer 110 Ah Batterie und 65 A Drehstromgenerator. Straßenbeleuchtung.
Auf der Kabine sind standard 2 zusätzliche vordere und 1 hinterer arbeitsscheinwerfer angebaut.
Elektrisches Kabel, innen im Ausleger montiert, um eine Steckdose (an der Auslegerspitze) zu versorgen.

FÜLLMENGEN

Hydraulikanlage: 95 l
Treibstofftank: 155 l
Hydrostatiktank: 12 l
Motoröl: 8,5 l
Kühlflüssigkeit: 12 l

REIFEN

405/70-24 14 PR landwirtschaftliches Profil auf den beiden Achsen (DIN74361).

ZUSATZAUSRÜSTUNG AUF ANFRAGE

Reifen 17.5LR24.
Dachscheibe mit Scheibenwischer ⁽¹⁾.
Heckdifferentialsperre ⁽¹⁾. Heck-Hydraulikanschluss.
Geschwindigkeit bis max. 36 km/h.

⁽¹⁾ Serienmäßig für Deutschland



HEINRICHS-MERLO

TELESKOPTECHNIK



HEINRICHS-MERLO TELESKOPTECHNIK - Cuxhavener Str. 7 - D-28217 BREMEN

Tel. 0421-39920 - Fax 0421-3992239 - www.heinrichs-merlo.de - E-mail: info@heinrichs-merlo.de

MERLO SPA Industria Metallmeccanica - 12020 S. DEFENDENTE DI CERVASCA (CN) - ITALIEN

Tel. +39 0171-614111 - Fax +39 0171-614100 - Telex 220236 Merlo I - www.merlo.com - E-mail: info@merlo.com

Das Foto zeigt die Serieausstattung, die nicht zur Serienausstattung gehören. Die Firma MERLO verfolgt eine Politik ständiger Forschung und Entwicklung. Daher können unsere Produkte von den hier beschriebenen Eigenschaften ohne vorherige Ankündigung abweichen.

GARANTIE AUS 100% CHLORFREIEM GEBLICHTEM ZELLSTOFF