

MERLO



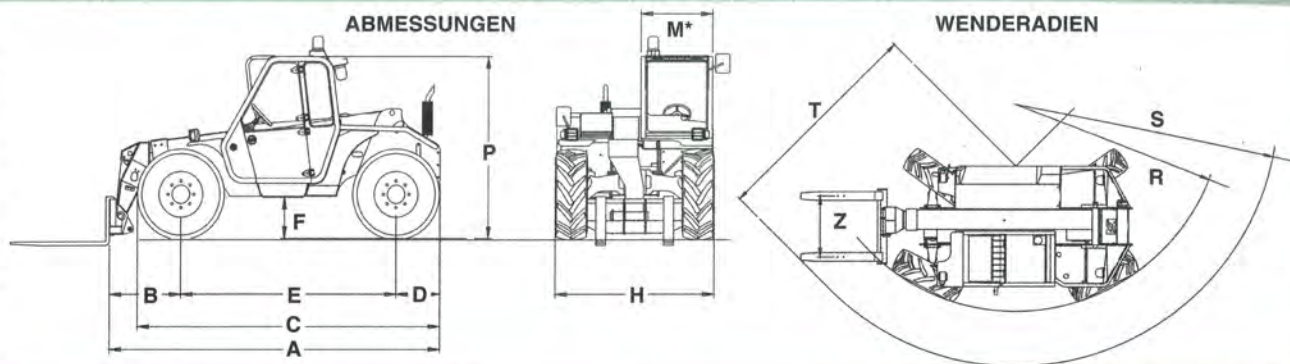
PANORAMIC P 26.6 EVT

Turbo Farmer

Das hier gezeigte und beschriebene Modelle können Ausstattungsmerkmale enthalten, die nicht zur Serienausstattung gehören.

- A mm 4.145
- B mm 920
- C mm 2.700
- D mm 560
- E mm 3.795
- F mm 505
- H mm 1.990
- M mm 900*
- P mm 2.190
- R mm 3.700
- S mm 4.550
- T mm 3.550
- Z mm 850

* Innere Breite



GEWICHTE

Eigengewicht (mit Gabeln) kg 5.250

LEISTUNGSDATEN

Max. Tragkraft kg 2.600
 Max. Hubhöhe mm 5.980
 Max. Reichweite mm 3.210
 Max. Hubhöhe bei voller Tragkraft mm 5.980
 Max. Ausladung bei voller Tragkraft mm 1.300
 Max. Tragkraft bei voller Hubhöhe kg 2.600
 Max. Tragkraft bei voller Ausladung kg 1.300
 Abrisskraft mit 800 lt Schaufel kg 3.500
 Zugkraft kg 7.200
 Neigung des Geräteträgers grad 140

DAUER DER ARBEITSGÄNGE

Arm heben sec 6,5
 Arm senken sec 5,2
 Arm ausfahren sec 5,2
 Arm einziehen sec 3,2
 Neigen des Geräteträgers nach oben sec 3,6
 Neigen des Geräteträgers nach unten sec 4,1
 Entladen der 800 lt Schaufel sec 1,3

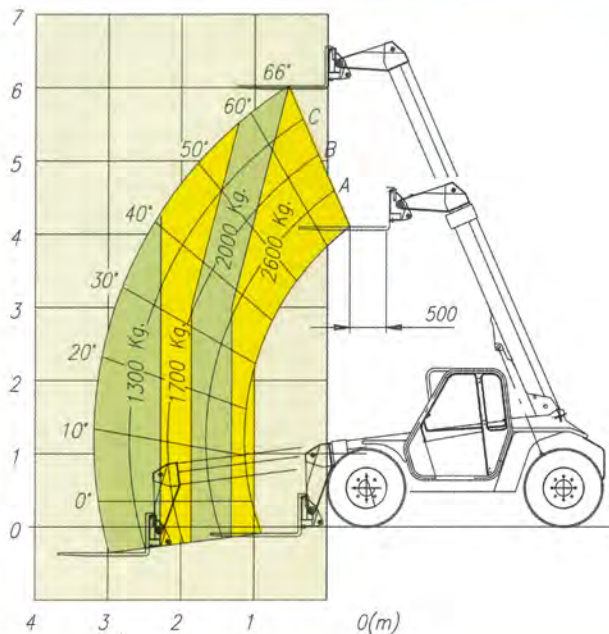
GESCHWINDIGKEITEN

1. Gang km/h 7
 2. Gang km/h 20

26.6 EVT

Tragkräfte bei 500 mm Lastschwerpunktstand

FEM 4001r pr EN 1459/B



FAHRERKABINE

Die Kabine ist aus Hochstreck-Stahl und entspricht den EWG-Vorschriften 86/295 (ROPS) und 86/296 (FOPS). Komplette Sicherheitsverglasung auf allen vier Seiten, schalldämmend. Die vorderen und hinteren Scheiben sind zu öffnen und mit Scheibenwischer ausgestattet. Steuerhebel nach Joystickkonzeption (3 x 1). Armaturenbrett mit: Drehzähler/Kilometerzähler, Betriebsstundenzähler, Sicherungskasten, Kontrolleuchte für Verstopfung des Luftfilters, Temperatur und Niveau des Hydrauliköls, Motoröl Druck, Temperatur der Motorkühlung, Feststellbremse. Zentrale Überwachung der Hydraulikdrücke. Heizung und Luftzirkulationsregulierung, Kabinen-Innenbeleuchtung.

SICHERHEITSVORRICHTUNGEN

Kontrollvorrichtung der Längsstabilität; der Bediener wird durch ein visuelles und akustisches Signal gewarnt. Bei Überschreitung des Sicherheitsbereiches Blockage sämtlicher Hydraulikfunktionen. Akustisches Signal während des Rückwärtsfahrens. Blockventile an allen Zylindern. Motorhaubenschloss (Antivandalismus). Halter für Feuerlöscher in der Kabine.

AUSLEGER

2 teiliger Teleskoparm, auf reibungsarmen, einstellbaren Gleitlagern. Doppelt wirkender Teleskopzylinder innen montiert.

GERÄTETRÄGER

Schnellwechsel-Geräteträger "TAC-LOCK" serienmäßig.

Ein doppelt wirkender Zusatz-Hydrauliksteuerkreis ist von der Kabine aus zu bedienen.

PALETTENGABELN

Länge 1.200 mm - Schnitt 130 x 45 mm. Der Abstand zwischen den Gabeln ist stufenlos von 450 bis 1.050 mm manuell verstellbar.

LENKUNG

Hydrostatische Lenkung mit automatischer Synchronisierung der Räder, sollten diese nicht fluchten. Lenkungsarten:
 - Allradlenkung
 - Vorderachslenkung
 - Hundegang

MOTOR

4-Zylinder Turbo Diesel, PERKINS 1004-4T, wassergekühlt mit direkter Einspritzung, 84 kW - 114 PS (DIN 70020), 78 kW - 107 PS (EWG-Vorschriften 88/195) bei 2400 U/min. Öl- und Wasserkühler komplett mit Strohschutz.

ANTRIEB/GETRIEBE

Hydrostat mit geschlossenem Kreislauf, der eine stufenlose Geschwindigkeitsregelung und millimetergenaue Versetzung der Maschine ermöglicht. Hydraulisch geschaltetes 2-Gang-Getriebe. Permanenter Allradantrieb über Differential- und Untersetzungsgetriebe. Achsen: starre Vorderachse, pendelnd gelagerte Hinterachse. Portalachsen, um eine höhere Bodenfreiheit zu erreichen.

BREMSEN

Hydraulisch betätigte Scheibenbremsen an allen 4 Rädern. Scheibenfeststellbremse (auf der Hauptgetriebewelle), selbstsichernd, hydraulisch entsperbar.

HYDRAULIKANLAGE

Zahnrad-Einzelpumpe. Max. Förderleistung: 91 l/min Betriebsdruck: 210 bar Filter in der Rücklaufleitung: 40 Micron.

ELEKTRISCHE ANLAGE

12 V Anlage mit einer 110 Ah Batterie und 65 A Drehstromgenerator. Straßenbeleuchtung. Auf der Kabine sind standard 2 zusätzliche vordere und 1 hinterer arbeitsscheinwerfer angebaue. Elektrisches Kabel, innen im Ausleger montiert, um eine Steckdose (an der Auslegerspitze) zu versorgen.

FÜLLMENGEN

Hydraulikanlage: 107 l - Treibstofftank: 90 l Hydrostatiktank: 8 l - Motoröl: 7,5 l Kühlfülligkeit: 12,5 l

REIFEN

400/70 x 20" 14 PR auf den beiden Achsen. Auf Anfrage 400/70 x 24" 14 PR.

ZUSATZAUSRÜSTUNG AUF ANFRAGE

Heckdifferentialsperre. Sicherheitsgurt (1). Heck-Hydraulikanschluss. Geschwindigkeit bis max. 36 km/h

(1) Serienmäßig für Deutschland



HEINRICHS-MERLO

TELESKOPTECHNIK



HEINRICHS-MERLO TELESKOPTECHNIK - Cuxhavener Str. 7 - D-28217 BREMEN
 Tel. 0421-39920 - Fax 0421-3992239

MERLO SPA Industria Metallmeccanica - 12020 S. DEFENDENTE DI CERVASCA (CN) - ITALIEN
 Tel. +39 171-614111 - Fax +39 171-614100 - Telex 220236 Merlo I

Die Firma MERLO verfügt über Polik ständiger Forschung und Entwicklung. Daher können unsere Produkte von den hier beschriebenen Eigenschaften ohne vorherige Ankündigung abweichen.