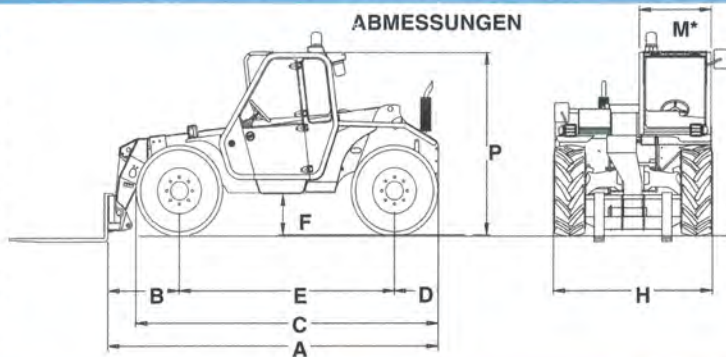




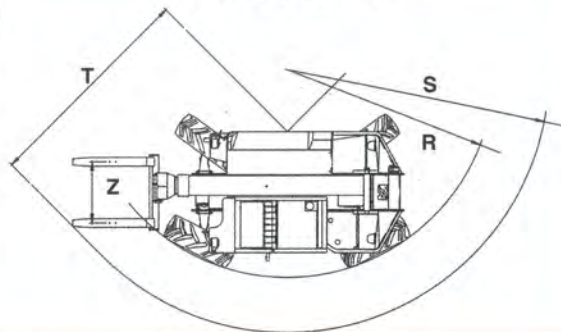
PANORAMIC EVOLUTION P 26.6 EVS

A	mm	4.145
B	mm	920
C	mm	2.700
D	mm	560
E	mm	3.795
F	mm	505
H	mm	1.990
M	mm	900*
P	mm	2.190
R	mm	3.700
S	mm	4.550
T	mm	3.550
Z	mm	850

* Innere Breite



WENDERADIEN



GEWICHTE

Eigengewicht (mit Gabeln) kg 5.250

LEISTUNGSDATEN

Max. Tragkraft	kg	2.600
Max. Hubhöhe	mm	5.980
Max. Reichweite	mm	3.210
Max. Hubhöhe bei voller Tragkraft	mm	5.980
Max. Ausladung bei voller Tragkraft	mm	1.300
Max. Tragkraft bei voller Hubhöhe	kg	2.600
Max. Tragkraft bei voller Ausladung	kg	1.300
Abrisskraft mit 800 lt Schaufel	kg	3.500
Zugkraft	kg	7.200
Neigung des Geräteträgers	grad	140

DAUER DER ARBEITSGÄNGE

Arm heben	sec	6,5
Arm senken	sec	5,2
Arm ausfahren	sec	5,2
Arm einziehen	sec	3,2
Neigen des Geräteträgers nach oben	sec	3,6
Neigen des Geräteträgers nach unten	sec	4,1
Entladen der 800 lt Schaufel	sec	1,3

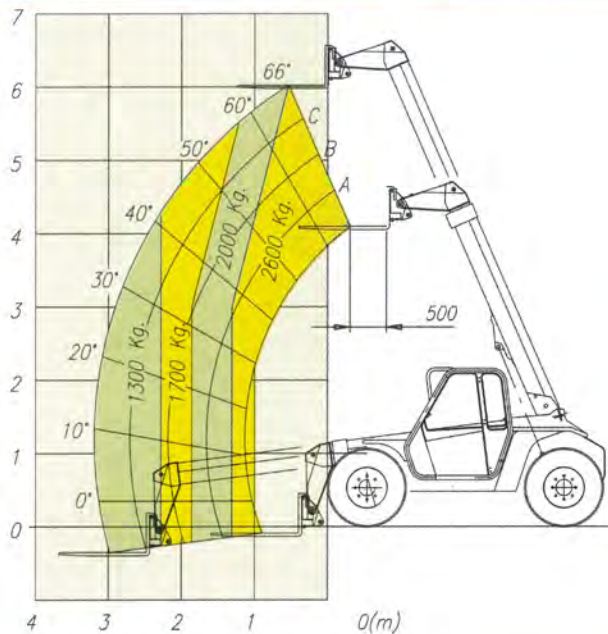
GESCHWINDIGKEITEN

1. Gang	km/h	7
2. Gang	km/h	20

26.6 EVS

Tragkräfte bei 500 mm Lastschwerpunktstand

FEM 4001r
pr EN 1459/B



FAHRERKABINE

Die Kabine ist aus Hochstreck-Stahl und entspricht den EWG-Vorschriften 86/295 (ROPS) und 86/296 (FOPS).
Komplette Sicherheitsverglasung auf allen vier Seiten, schalldämmend.

Die vorderen und hinteren Scheiben sind zu öffnen und mit Scheibenwischer ausgestattet.

Steuerhebel nach Joystickkonzeption (3 x 1).

Armaturen Brett mit: Drehzähler/Kilometerzähler, Betriebsstundenzähler, Sicherungskasten, Kontrollleuchte für Verstopfung des Luftfilters, Temperatur und Niveau des Hydrostatöles, Motoröldruck, Temperatur der Motorkühlung, Feststellbremse.

Zentrale Überwachung der Hydraulikdrücke.

Heizung und Luftzirkulationsregulierung, Kabinen-Innenbeleuchtung.

SICHERHEITSVORRICHTUNGEN

Kontrollvorrichtung der Längsstabilität; der Bediener wird durch ein visuelles und akustisches Signal gewarnt. Bei Überschreitung des Sicherheitsbereiches Blockage sämtlicher Hydraulikfunktionen.

Akustisches Signal während des Rückwärtsfahrens.

Blockventile an allen Zylindern.

Motorhaubenschloss (Antivandalismus).

Halter für Feuerlöscher in der Kabine.

AUSLEGER

2 teiliger Teleskoparm, auf reibungsarmen, einstellbaren Gleitlagern.

Doppelt wirkender Teleskopzylinder innen montiert.

GERÄTETRÄGER

Schnellwechsel-Geräteträger "TAC-LOCK" serienmäßig. Ein doppelt wirkender Zusatz-Hydrauliksteuerkreis ist von der Kabine aus zu bedienen.

PALETTENGABELN

Länge 1.200 mm - Schnitt 130 x 45 mm.

Der Abstand zwischen den Gabeln ist stufenlos von 450 bis 1.050 mm manuell verstellbar.

LENKUNG

Hydrostatische Lenkung mit automatischer Synchronisierung der Räder, sollten diese nicht fluchten.

Lenkungsarten:

- Allradlenkung
- Vorderachsenlenkung
- Hundegang

MOTOR

4-Zylinder Diesel, PERKINS 1004-4, wassergekühlt mit direkter Einspritzung, 62 kW - 84 PS (DIN 70020), 59 kW - 81 PS (EWG-Vorschriften 88/195) bei 2400 U/min.

ANTRIEB/GETRIEBE

Hydrostat mit geschlossenem Kreislauf, der eine stufenlose Geschwindigkeitsregelung und millimetergenaue Versetzung der Maschine ermöglicht. Hydraulisch geschaltetes 2-Gang-Getriebe. Permanenter Allradantrieb über Differential- und Untersetzungsgetriebe.

Achsen: starre Vorderachse, pendelnd gelagerte Hinterachse. Portalachsen, um eine höhere

Bodenfreiheit zu erreichen.

BREMSEN

Hydraulisch betätigte Scheibenbremsen an allen 4 Rädern.

Scheibfeststellbremse (auf der Haupttriebwellen), selbstsichernd, hydraulisch entsperbar.

HYDRAULIKANLAGE

Zahnrad-Einzelpumpe. Max. Förderleistung: 91 l/min Betriebsdruck: 210 bar

Filter in der Rücklaufleitung: 40 Micron.

ELEKTRISCHE ANLAGE

12 V Anlage mit einer 110 Ah Batterie und 65 A Drehstromgenerator. Straßenbeleuchtung. Elektrisches Kabel, innen im Ausleger montiert, um eine Steckdose (an der Auslegerspitze) zu versorgen.

FÜLLMENGEN

Hydraulikanlage: 107 l - Treibstofftank: 90 l
Hydrostatiktank: 8 l - Motoröl: 7,5 l
Kühlfüssigkeit: 12,5 l

REIFEN

400/70 x 20" 14 PR auf den beiden Achsen.

ZUSATZAUSRÜSTUNG AUF ANFRAGE

Heckdifferentialsperre. Sicherheitsgurt (1). Heck-Hydraulikanschluss.

(1) Serienmäßig für Deutschland



HEINRICHS-MERLO

TELESKOPTECHNIK



HEINRICHS-MERLO TELESKOPTECHNIK - Cuxhavener Str. 7 - D-28217 BREMEN
Tel. 0421-39920 - Fax 0421-3992239

MERLO SPA Industria Metallmeccanica - 12020 S. DEFENDENTE DI CERVASCA (CN) - ITALIEN
Tel. +39 171-614111 - Fax +39 171-614100 - Telex 220236 Merlo I