

PANORAMIC

P 37.11 K



PANORAMIC P 37.11 K

MODELL		P 37.11 K
GEWICHT		
Einsatzgewicht mit Lastgabeln	kg	8330
LEISTUNGSDATEN		
Maximale Hublast	kg	3700
Maximale Hubhöhe	mm	10900
Maximale Reichweite	mm	7100
Hubhöhe mit maximaler Hublast	mm	5500
Reichweite mit maximaler Hublast	mm	1400
Hublast bei maximaler Reichweite	kg	650
Hublast bei maximaler Hubhöhe	kg	2000
Abrisskraft mit 800 l Schaufel	kg	4830
Zugkraft	kg	5850
Auskippwinkel des Ausrüstungsträgers	grad	140
FAHRGESCHWINDIGKEIT		
1 ^a Gang (Arbeitsgang)	km/h	7/15 ⁽¹⁾
2 ^a Gang (Transportgang)	km/h	25/40 ⁽¹⁾

⁽¹⁾ Als Option mit Turbomotor

Seitlich verschwenkbarer Oberwagen

■ Diese Einrichtung, ein MERLO-Patent, ermöglicht es, den Oberwagen in einem bestimmten Bereich stufenlos nach beiden Seiten zu verschwenken. Damit lässt sich die Lastaufnahmeeinrichtung auch ohne weiteres Rangieren der Maschine präzise auf die Position der aufzunehmenden Last einstellen.

■ Die seitliche Verschwenkbarkeit des Oberwagens kann auch bei der Arbeit mit an der Schnellwechseinrichtung befestigten Ausrüstungen genutzt werden.

Während der Arbeit mit seitlich verschwenktem Oberwagen wird die Tragfähigkeit des Panoramic in keiner Weise beeinträchtigt.

■ Seitlicher Verschwenkweg an der Spitze des austeleskopierten Auslegers: ± 300 mm

Hydraulischer Niveaueusgleich

■ Zwei unabhängig ansteuerbare Hydraulikzylinder zwischen Unter- und Oberrahmen ermöglichen auf geneigter oder unebener Standfläche den Ausgleich von Maschinenquerneigungen.

Dieser Niveaueusgleich (±10%) kann unabhängig von dem hydraulischen Seitenschub des Teleskoparmes genutzt werden.

SICHERHEITSSYSTEM

- Bei Annäherung an den Standsicherheitsgrenzwert erfolgt eine audio-visuelle Warnanzeige in der Fahrerkabine.
- Wird der Standsicherheitsgrenzwert erreicht, werden automatisch die Seitenverschiebung und der Niveaueusgleich sowie alle das Lastmoment vergrößernden Hydraulikfunktionen bis auf das Einziehen des Teleskoparmes blockiert.
- Lasthalteventile in allen Schläuchen und Leitungen zu den Zylindern der Arbeitshydraulik.
- Die ausfallsichere Feststellbremse aktiviert sich automatisch, wenn der Antriebsmotor abgeschaltet wird.

AUSLEGER

- Er hat einen Teleskoparm aus einem hoch belastbaren Stahlkastenprofil, der sich auf leichtgängigen und einstellbaren Gleitplatten bewegt.
- Der Teleskopiermechanismus und sämtliche Hydraulikleitungen befinden sich innerhalb des Teleskoparmes, so dass im Einsatz Beschädigungen sicher vermieden werden.

FAHRERKABINE

- Die Fahrerkabine ist nach ISO 3471 als ROPS und nach ISO 3449 als FOPS ausgeführt.
- Die Front- und Heckscheiben sind mit Scheibenwischern bestückt.

P 37.11 K

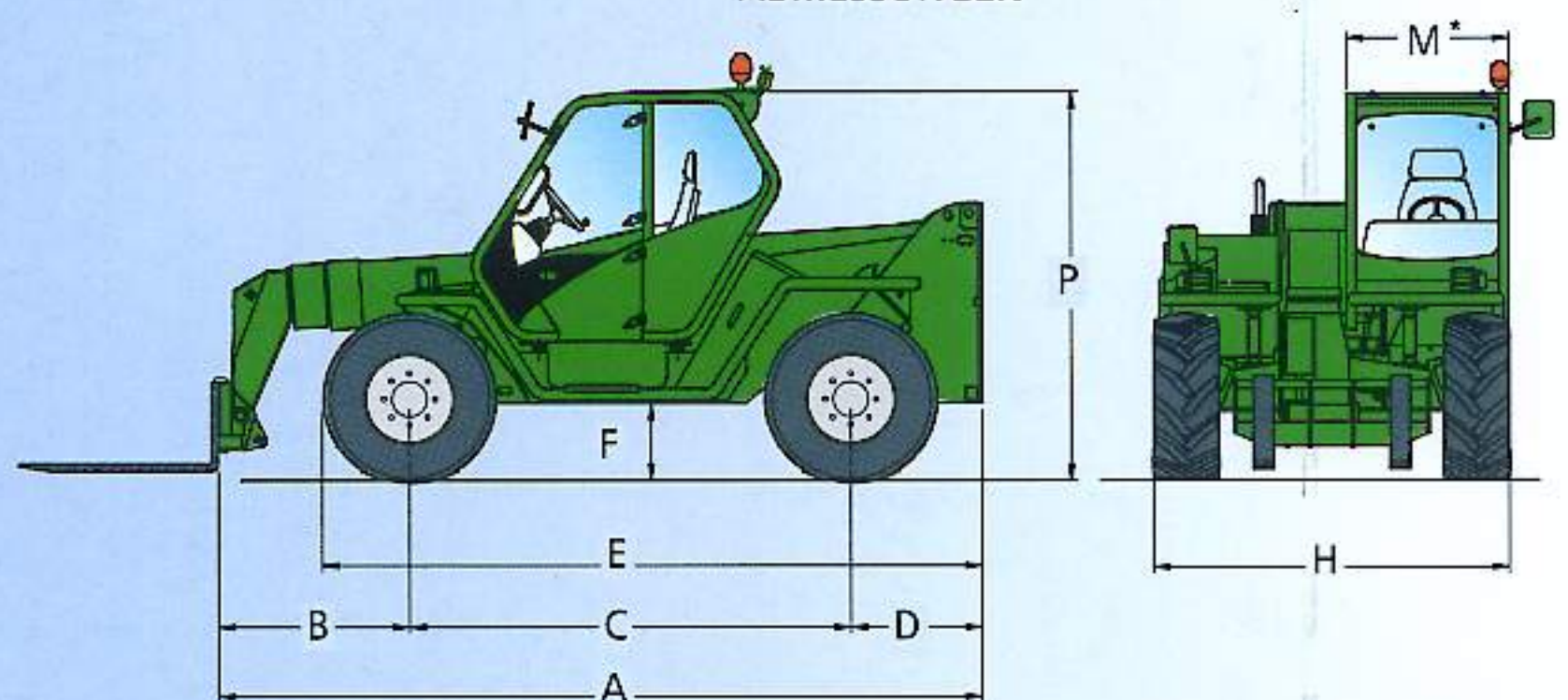
A	mm	4.765
B	mm	1.200
C	mm	2.750
D	mm	815
E	mm	4.100
F	mm	480
H	mm	2.220
M	mm	995
P	mm	2.440
R	mm	3.920
S	mm	4.900
Z	mm	850

Die Kabinentür besteht aus zwei unabhängig bewegbaren Teilen.

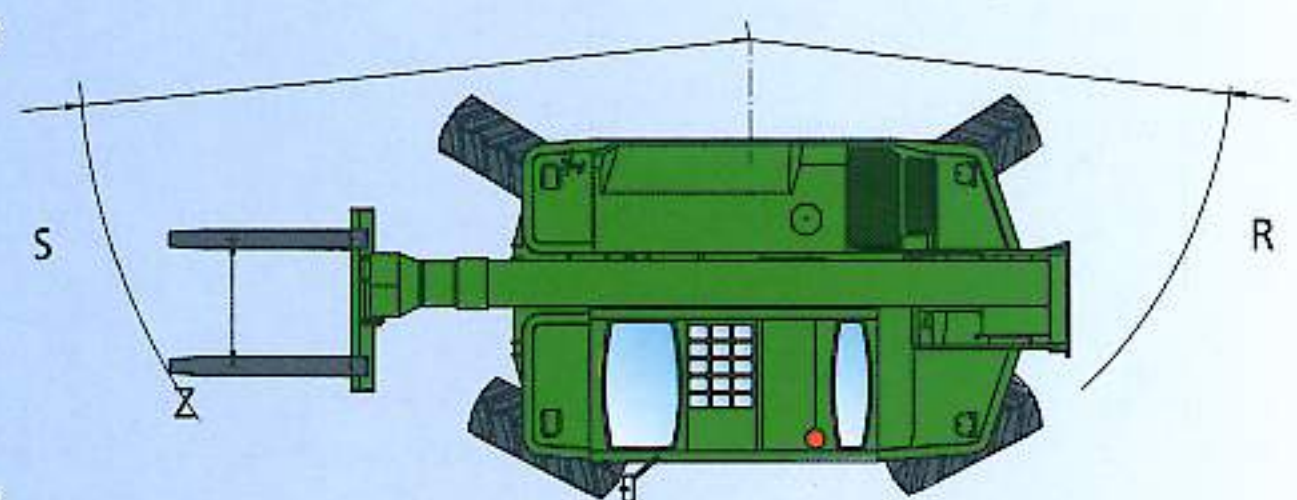
- Auf Wunsch kann die Maschine mit einer Klimaanlage ausgestattet werden.

- Armaturen:
Tachometer/Drehzahlmesser;
Betriebsstundenzähler;
Sicherungskasten;
Kraftstofftankinhalt;
Kühlwassertemperatur;
Luftfilterdurchgangsanzeige;
Hydrauliktankinhalt; Temperatur und Druck im Hydrauliksystem;
Feststellbremsenwarnlicht
Sicherungskasten, Kontrolleuchte für Verstopfung des Luftfilters,
Temperatur und Niveau des Hydrostatöles, Motoröldruck,
Temperatur der Motorkühlung,
Feststellbremse.

ABMESSUNGEN



WENDERADIUS



*Lichte Weite

- Der Teleskoparm und die Einrichtung zum Ausrüstungsschnellwechsel werden über 2-in-1-Joystick betätigt.

„RUNDSTAHLGÜRTEL“

- Der Rahmen der Maschine wird zum Schutz des Motors und des Kraftstofftanks von einem Schutzgürtel aus einem massiven Stahl-Rundprofil umgeben.
- Er ist aber zugleich auch ein Bauteil, das den Maschinenrahmen zusätzlich stabilisiert.

„LOAD-SENSING“

- Das Load-Sensing Hydrauliksystem passt automatisch die Fördermenge der Hydraulikpumpe an die vorliegende Maschinenbelastung an und sorgt damit für eine optimale Ausnutzung der

Motorleistung bei verminderten Energieverbrauch.

- Maximalfördermenge 120 L/min.
- Betriebsdruck: 210 bar.

MOTOR

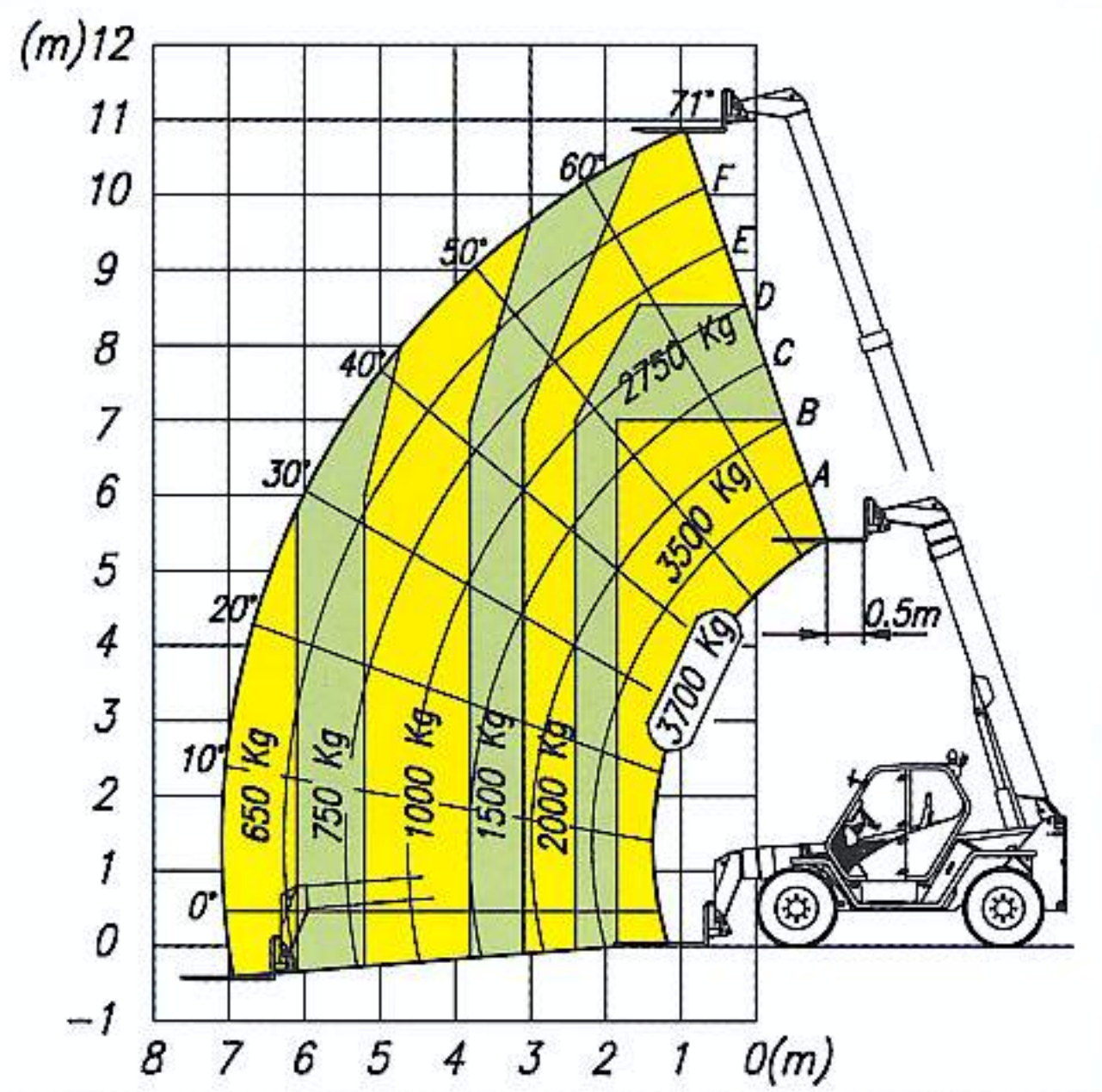
- Wassergekühlter 4-Zylinder-Perkins-Saugmotor mit Direkteinspritzung, Schadstoffarm nach 97/68/EC, 61,5 kW bei 2400 u/min nach ISO 3046/1.
- Wasser- und Ölkühler sind gegen Strohablagerungen geschützt.

HYDROSTATISCHER FAHRANTRIEB

- Der hydrostatische Fahrtrieb ermöglicht es dem Fahrer, allein mit dem Gaspedal die Fahrgeschwindigkeit der Maschine im gesamten Regelbereich (von Null bis zum Maximalwert) an die jeweiligen Einsatzbedingungen



PANORAMIC P 37.11 K



EN 1459/B



anzupassen.

- Das dazu nötige Zweiganggetriebe wird elektrisch geschaltet.
- Ein "Inch-Pedal" ermöglicht dem Fahrer Geschwindigkeitsverringerungen, ohne dazu die Motordrehzahl und damit die Hydraulikbewegungen drosseln zu müssen.
- Zum Fahrtrichtungswechsel während der Maschinenfahrt ist nur eine Fingerbewegung nötig, so dass der Fahrer dazu nicht die Hände vom Steuerrad oder von anderen Bedienungshebeln nehmen muss.
- Die Maschine hat einen permanenten Allradantrieb.
- Portalachsen sorgen für eine ausgezeichnete Bodenfreiheit der Maschine.

LENKUNG

- Alle vier Antriebsräder sind lenkbar. Der Fahrer kann in beliebiger Reihenfolge zwischen drei Lenkkarten wählen, wobei sich die Räder jeweils wieder selbsttätig synchronisieren:
- Vorderachslenkung.

- Allradlenkung.
- Hundegang.

GERÄTETRÄGER

- Die Schnellwechseleinrichtung an der Spitze des Teleskoparmes ermöglicht den Anbau unterschiedlicher Arbeitsausrüstungen. Ihr hydraulisches Verriegelungssystem kann aus der Fahrerkabine betätigt werden und macht schnelle Ausrüstungswechsel möglich.
- Zwei freie Hydraulikanschlüsse ermöglichen auch den Betrieb hydraulisch bewegter Anbaugeräte

LASTGABELN

- Verstellbare Gabeln mit einer Länge von 1200 mm und einem Querschnitt von 130 x 50 mm. Der Gabelmittenabstand kann manuell von 450 bis auf 1010 mm verstellt werden.

BREMSEN

- Betriebsbremse: Hydraulisch angesteuerte Scheibenbremsen an

allen vier Antriebsrädern auf der vom Differential kommenden Antriebswelle.

- Feststellbremse: Beim Motorstillstand automatisch geschlossen ansonsten hydraulisch geöffnete Scheibenbremse auf der Hauptantriebswelle am Schaltgetriebe.

ELEKTRISCHE ANLAGE

- 12 V Betriebsspannung; 100 Ah Starterbatterie; 65 A Drehstromgenerator.
- Volle Beleuchtung für die Straßenfahrt.

FÜLLMENGEN

- Arbeitshydraulik: 95 l
- Kraftstoff: 155 l
- Fahrhydraulik: 12 l
- Motoröl: 8,5 l
- Kühlwasser: 12 l

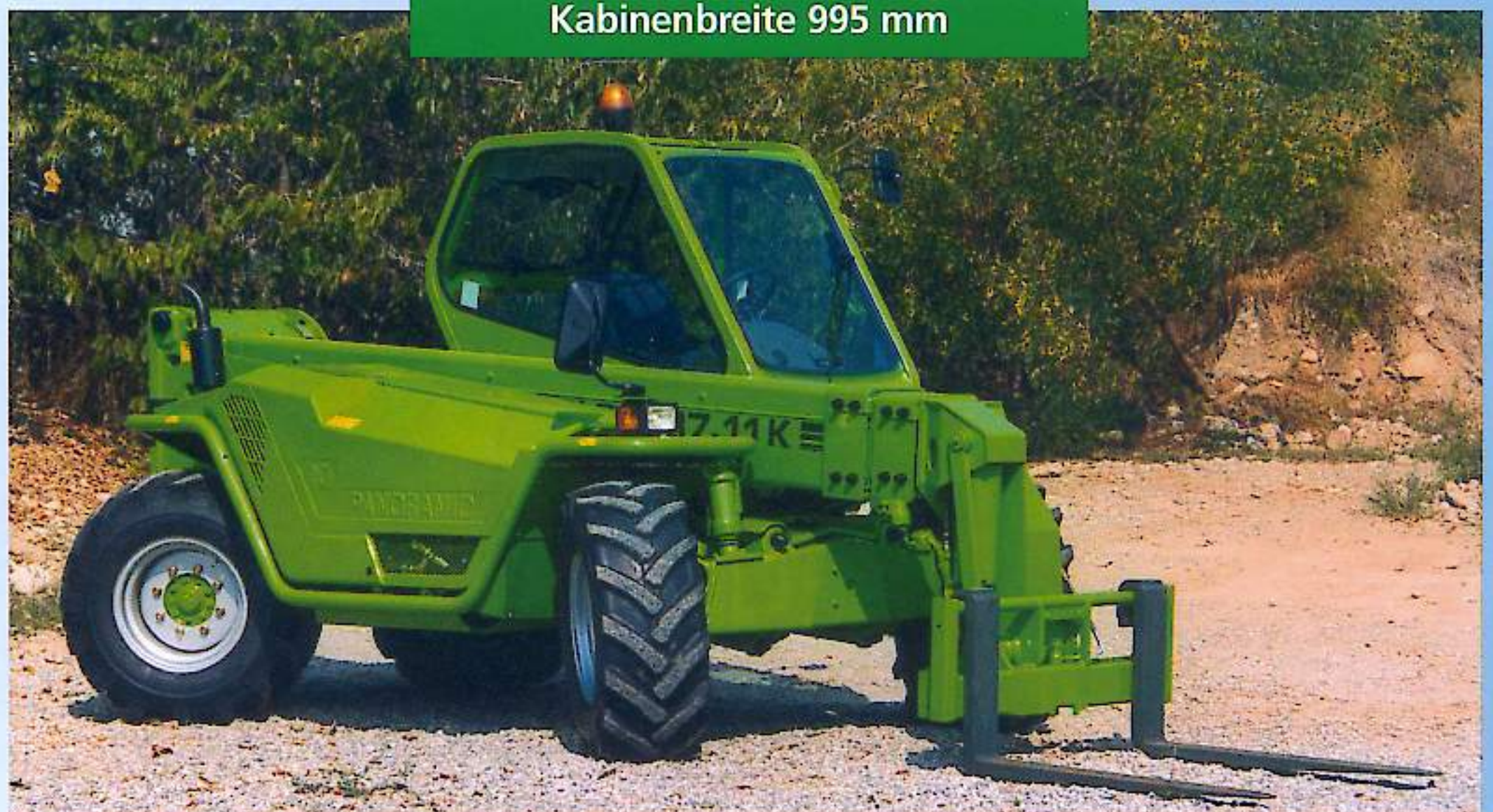
BEREIFUNG

- 400/70-20 14PR.

AUSSTATTUNGEN AUF ANFRAGE

- Arbeitsscheinwerfer auf der Kabine
- Hydrostatikantrieb für Fahrgeschwindigkeiten bis 40 km/h mit EURO 2 Turbomotor
- Heckdifferentialsperre an der Hinterachse
- Vorbereitungen für Anbaugeräte, die zwei Hydraulikanschlüsse benötigen
- Klimaanlage

Kabinenbreite 995 mm



Ein reichhaltiges Programm an Sonderausstattungen und Anbaugeräten erweitert den Einsatzbereich der PANORAMIC P 37.11 K Teleskopmaschine.

Betonkübel



Ladeschaufel



Hydraulische Winde



Betonmischschaufel



Hakenausleger mit hydraulischer Winde



MERLO

MERLO SPA INDUSTRIA METALMECCANICA

12020 S. Defendente di Cervasca (CN) - Italien

Tel. +39 0171 614111 - Fax +39 0171 614100

www.merlo.com - info@merlo.com



MERLO FRANCE

info@merlo-france.fr



MERLO UK

www.merlo.co.uk - info@merlo.co.uk



MERLO DEUTSCHLAND

www.merlo.de - info@merlo.de



MERLO IBERICA

servicios_generales@merlo-iberica.es

MERLO

MERLO DEUTSCHLAND GmbH

Ahrensstr. 2

D-28197 Bremen

Tel. +49(0)421-3992-0 - Fax +49(0)421-3992-239

www.merlo.de - info@merlo.de