



UNTERNEHMEN MIT
QUALITÄTS-MANAGEMENTSYSTEM
ZERTIFIZIERT DURCH DNV
= DIN ISO 9001 : 2000 =

PANORAMIC

P 26.6 LP

P 26.6 LPT

P 26.6 SP

P 26.6 SPT



DAS PROGRAMM

NIEDRIGE KABINE

STANDARD KABINE

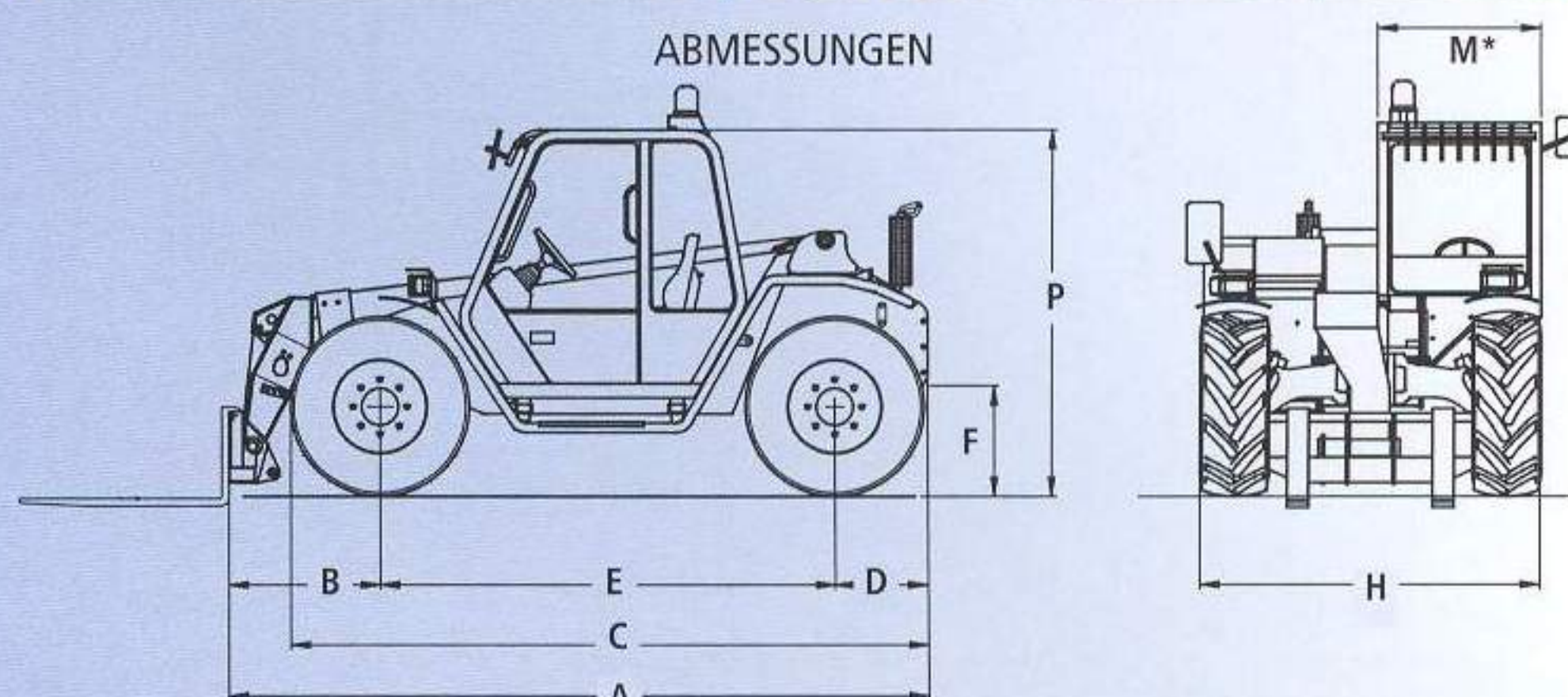
MODELL		P 26.6 LP	P 26.6 LPT	P 26.6 SP	P 26.6 SPT
GEWICHT					
Leergewicht mit Lastgabeln	kg	5.520	5.520	5.560	5.560
KENNGRÖßEN					
Maximale Tragfähigkeit	kg	2.600	2.600	2.600	2.600
Maximale Hubhöhe	mm	5.980	5.980	5.980	5.980
Maximale Reichweite	mm	3.210	3.210	3.210	3.210
Hubhöhe mit Maximallast	mm	5.980	5.980	5.980	5.980
Reichweite mit Maximallast	mm	1.300	1.300	1.300	1.300
Tragfähigkeit bei größter Reichweite	kg	1.300	1.300	1.300	1.300
Tragfähigkeit bei größter Hubhöhe	kg	2.600	2.600	2.600	2.600
Reißkraft mit 800 l-Schaukel	daN	3.500	3.500	3.500	3.500
Zugkraft (am Dynamometer)	daN	4.250	4.250	4.250	4.250
Gesamtschwenkwinkel des Ausrüstungsträgers	grad	140	140	140	140
4-Zylinder Diesel Motor		Schadstoffarm, wassergekühlt mit direkter Einspritzung			
Perkins Ansaugmotor / Turbo	A/T	A	T - EURO 2	A	T - EURO 2
Leistung bei 2400 U/min (97/68/EC)		61,5 kW	74,5 kW	61,5 kW	74,5 kW
FAHRGESCHWINDIGKEITEN					
1. Gang	km/h	7	7/11*	7	7/11*
2. Gang	km/h	20	20/40*	20	20/40*

* optional

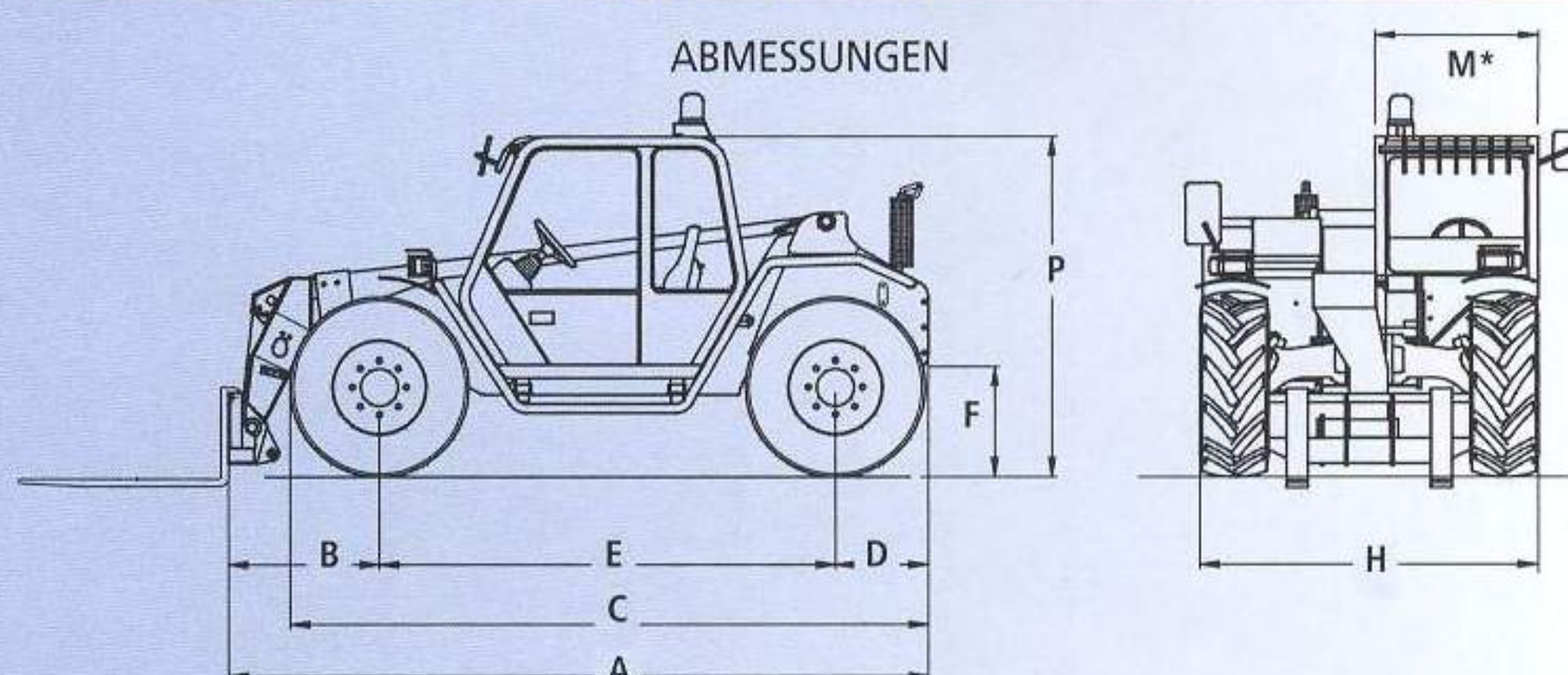
PANORAMIC		P 26.6 LP	P 26.6 LPT	P 26.6 SP	P 26.6 SPT
A	mm	4210	4210	4210	4210
B	mm	960	960	960	960
C	mm	3800	3800	3800	3800
D	mm	560	560	560	560
E	mm	2690	2690	2690	2690
F	mm	505	505	505	505
H	mm	2000	2000	2000	2000
M	mm	940	940	940	940
P	mm	1995	1995	2150	2150
R	mm	3700	3700	3700	3700
S	mm	4550	4550	4550	4550
T	mm	3550	3550	3550	3550
Z	mm	850	850	850	850



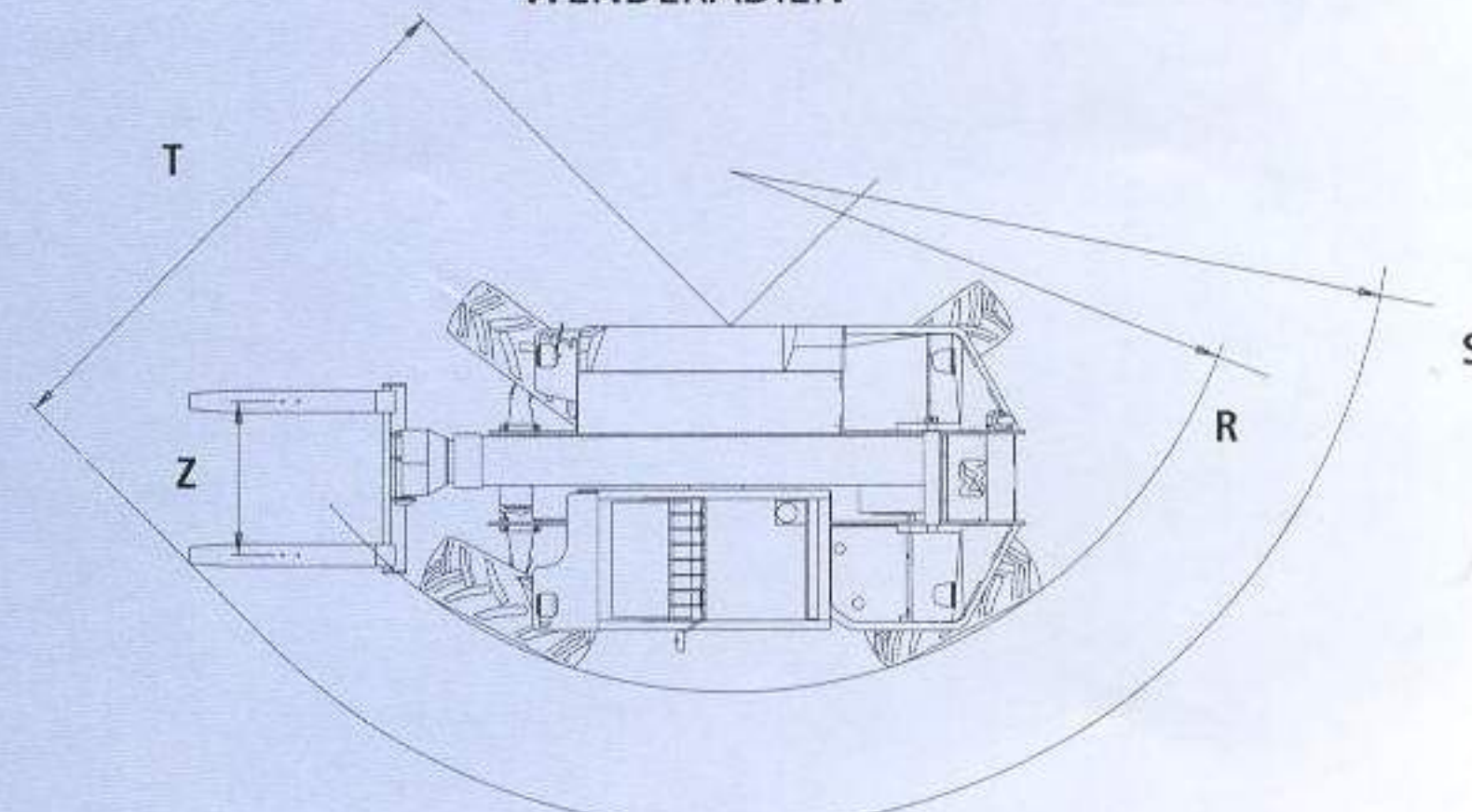
P 26.6 SP/SPT



P 26.6 LP/LPT

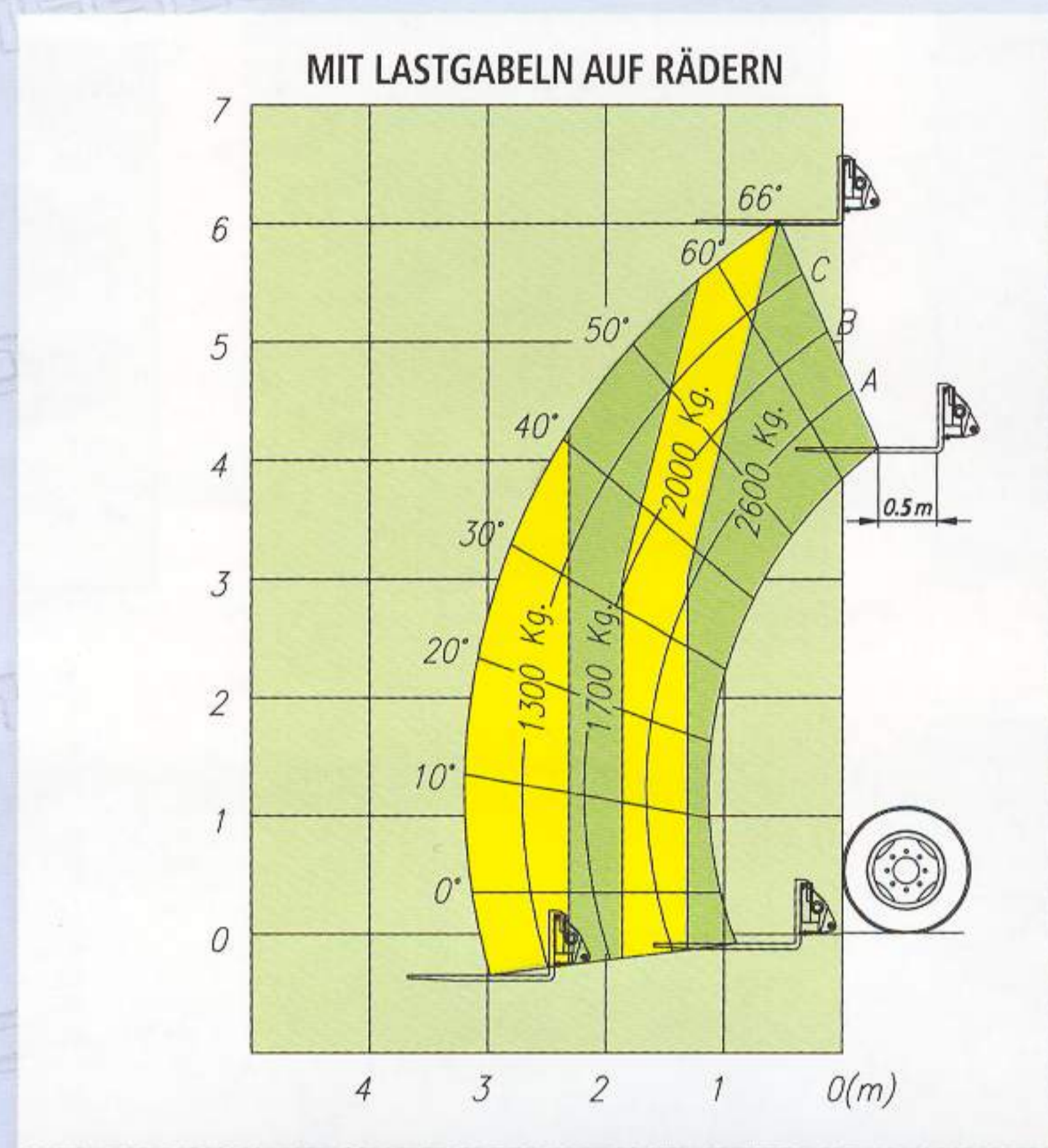


WENDERADIEN



* Innenmaße

PANORAMIC SERIE P 26.6



Abnahme gem. EN 1459/B: Der Lastschwerpunkt liegt 500 mm vor Gabelträger.

P 26.6 LP - P 26.6 LPT - P 26.6 SP - P 26.6 SPT

MASCHINENTYPEN

Es sind zwei verschiedene Kabinenarten lieferbar.

- Standard Kabine (Serie S) mit 2150 mm Höhe.
- Niedrige Kabine (Serie L) mit 1995 mm Höhe.
- Bei allen vier Modellen beträgt die Maschinenbreite 2000 mm.

SICHERHEITSEINRICHTUNGEN

- Bei Annäherung an den Standsicherheitsgrenzwert erfolgt eine audio-visuelle Warnanzeige in der Fahrerkabine, Darüber hinaus werden alle das Lastmoment vergrößernden Hydraulikfunktionen bis auf das Einziehen des Teleskoparmes blockiert.
- Alle am Lasthubvorgang beteiligten Hydraulikzylinder sind mit vorgesteuerten Leitungsbruchventilen ausgestattet.
- Beim Abstellen des Antriebsmotors wird automatisch die Feststellbremse aktiviert.

TELESKOPHUBARM

- Die zwei Teile des Teleskophubarmes sind hochfeste Stahlkonstruktionen und bewegen sich auf bemerkenswert reibungsarmen Gleitpolstern.

FAHRERKABINE

- Die Fahrerkabine entspricht ISO 3471 (ROPS) und ISO 3449 (FOPS).
- Kabinenbreite 940 mm.
- Steuerung sämtlicher Teleskophubarmbewegungen per



4x1 Joystick.

- Vordere und hintere Scheiben können geöffnet werden und sind mit Scheibenwischern ausgestattet.

HYDRAULIKANLAGE

- Hydraulikanlage mit Zahnradpumpe und Betriebsdruck von 210 bar bei einer maximalen Fördermenge von 91 l/min.

ANTRIEBSMOTOR

- Der Antriebsmotor ist rechts neben dem Hauptrahmen in Längsrichtung der Maschine (ein MERLO-Patent) besonders schwingungsgedämpft aufgehängt.
- Wasser- und Ölkühler sind durch ein Feinsieb geschützt.



FAHRANTRIEB

- Die Serie P 26.6 besitzt einen permanenten Allradantrieb und ist mit Portalachsen ausgestattet, die der Maschine eine hohe Bodenfreiheit geben.
- Der Fahrtrieb hat ein elektrisch geschaltetes Zweiganggetriebe.
- Ein sogenanntes „Inchpedal“ ermöglicht die stufenlose Verzögerung der Maschine, ohne dazu die Motordrehzahl verringern zu müssen.
- Nur ein Fingertipp genügt, um die Maschine ohne die Hände vom Lenkrad nehmen zu müssen zu reversieren.

LENKUNG

- Alle vier Antriebsräder sind

lenkbar. Der Fahrer kann in beliebiger Reihenfolge zwischen drei Lenkkarten wählen, wobei die Räder jeweils wieder selbsttätig fluchten:

- Vorderachsenantrieb
- Rundlenkung
- Krabbenlenkung.

GERÄTETRÄGER UND SCHNELLWECHSELEINRICHTUNG

- Der Geräteträger mit seiner Schnellwechseleinrichtung ermöglicht kurzfristige Ausrüstungswechsel.
- Die hydraulische Schnellver- und -entriegelung TAC-LOCK kann vom Fahrer aus der Kabine gesteuert werden.
- Ein am Kopf des Teleskophubarmes installierter und in beide Richtungen ansteuerbarer Hydraulikanschluss mit Schnellkupplungen ermöglicht die Arbeit mit hydraulischen Anbaugeräten.

REIFEN

- 405/70-20 14PR

SONDERAUSSTATTUNGEN

- Arbeitsscheinwerfer auf Kabine (2 vorn, 1 hinten)⁽¹⁾
- Luftgefederter Fahrersitz⁽²⁾
- Differentialsperre auf der Hinterachse
- Vorbereitung für die Steuerung von Anbaugeräten mit zwei Hydraulikfunktionen.
- Klimaanlage
- Reifen 405/70-24 14PR

⁽¹⁾ Serienmäßig auf P 26.6 LPT und P 26.6 SPT

⁽²⁾ Nur für P 26.6 SP und P 26.6 SPT

Option - Zugmaschine

Als Zugmaschine darf die P 26.6 landwirtschaftliche Anhängemaschinen oder Anhänger über öffentliche Straßen bewegen.

LASTGABELN

Verschiebbare 1200 mm lange Gabelzinken mit einem Querschnitt von 125 x 45 mm „bzw. 120 x 50 mm“. Der Abstand zwischen den Gabelzinken kann manuell zwischen 450 und 1010 mm verändert werden.

BREMSEN

- Betriebsbremse: Hydraulisch angesteuerte Scheibenbremsen an allen vier Antriebsrädern auf der vom Differential kommenden Antriebswelle.
- Feststellbremse: Beim Motorstillstand automatisch geschlossene und hydraulisch zu öffnende Scheibenbremse auf der Hauptantriebswelle am Schaltgetriebe.

ELEKTROANLAGE

- Betriebsspannung von 12 V, Batterie mit 100 Ah, Generator für 65 A.
- Komplette Beleuchtung für die Straßenfahrt.
- Option: Ein Kabel im Teleskophubarm ermöglicht die Versorgung eines Elektroanschlusses (12V/10A) am Kopf des Teleskophubarmes.

FÜLLMENGEN

- Arbeitshydraulik: 95 l
- Kraftstoff: 100 l
- Fahrhydraulik: 12 l
- Motorenöl: 8,5 l
- Kühlwasser: 12 l

Ein breites Programm an Sonderausstattungen und Arbeitsausrüstungen unterstreicht die Leistungsfähigkeit und Universalität der Teleskopmaschinen P 26.6.

Ladeschaufel



Betonkübel



Multifunktionsschaufel mit Greifer



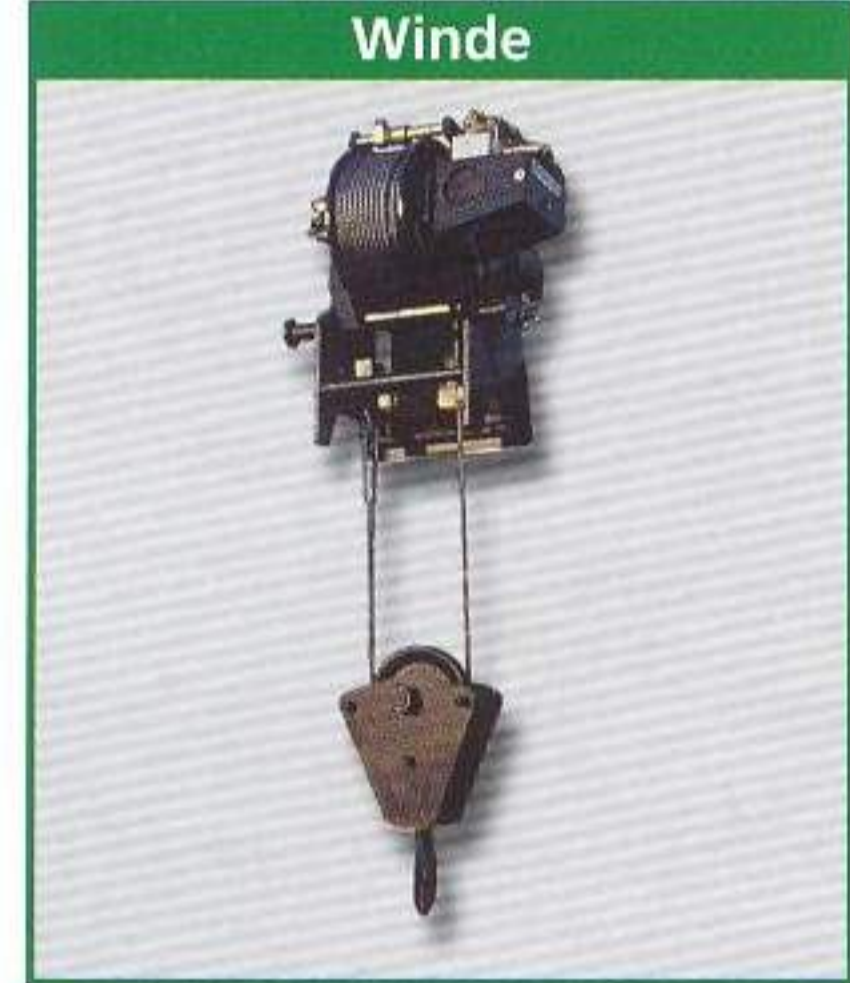
Greiferschaufel



Ballengreifer



Winde



Hakenausleger mit Winde



MERLO

MERLO SPA INDUSTRIA METALMECCANICA

12020 S. Defendente di Cervasca (CN) - Italien

Tel. 0171 614111 - Fax 0171 614100

www.merlo.com - info@merlo.com



MERLO FRANCE

info@merlo-france.fr



MERLO UK

info@merlo.co.uk



MERLO DEUTSCHLAND

info@merlo.de



MERLO IBERICA

servicios_generales@merlo-iberica.es

MERLO

MERLO DEUTSCHLAND GmbH

Ahrenstr. 2

D-28197 Bremen

Tel. +49(0)421-3992-0 - Fax +49(0)421-3992-239

www.merlo.de - info@merlo.de